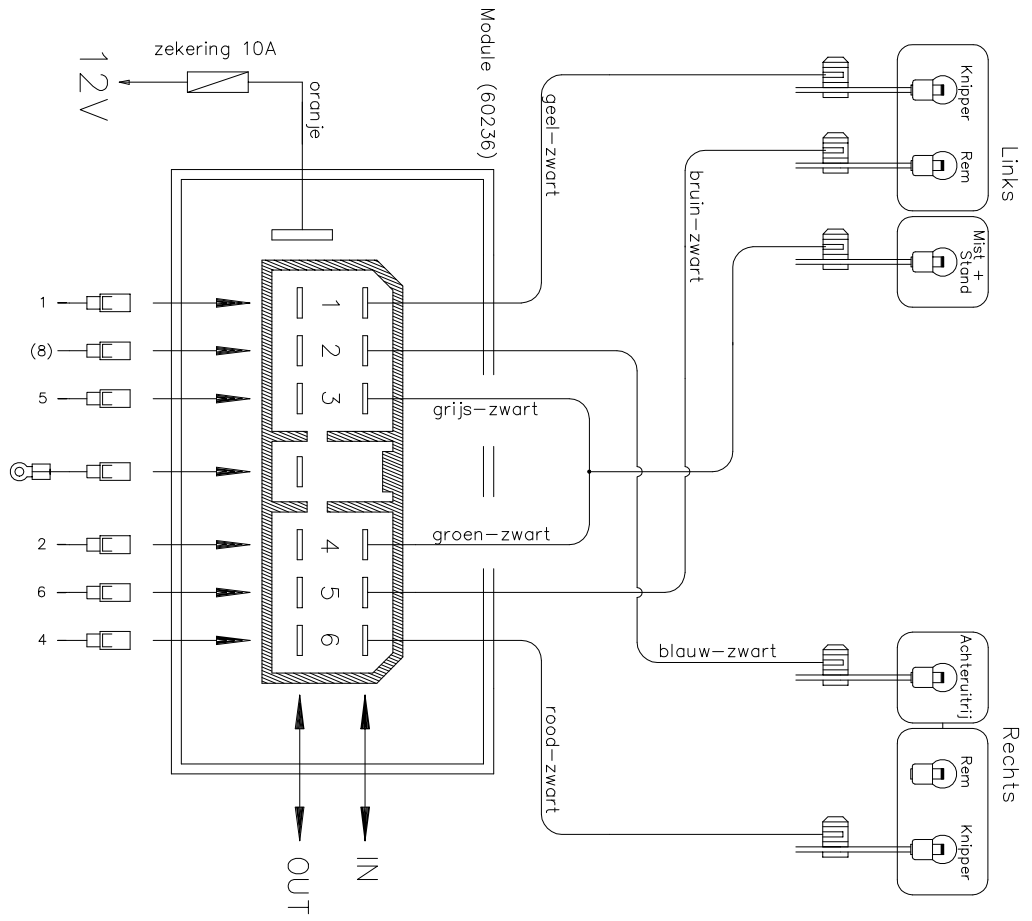


Schema 6-kanals A H W – m o d u l e in geval van pulsspanningen

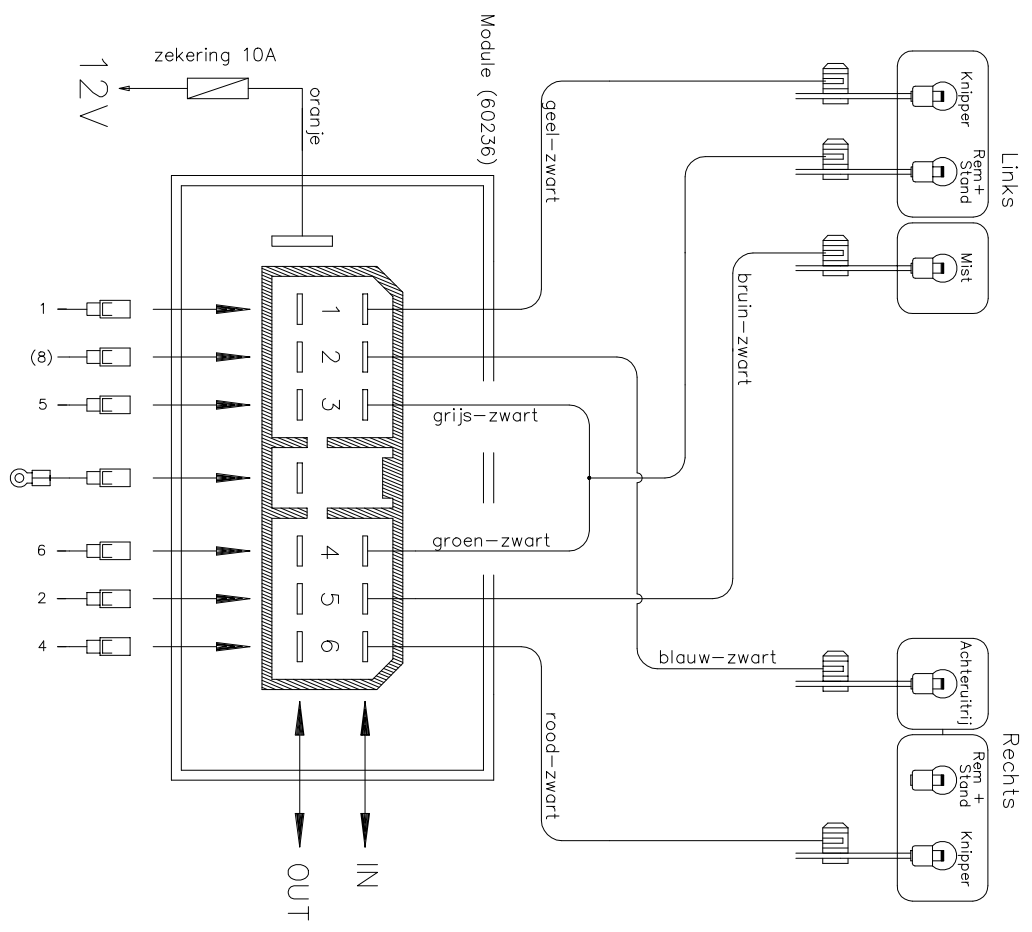
Dergelijke pulsspanningen (t.b.v. standlichten) kunnen zich voordoen bij een zwak brandend rem- en/of mistlicht

Auto-achterlichten met pulsen op mistlicht



Indien pulsen op beide lichtfuncties (mist & rem), dan schema dis hierboven.

Auto-achterlichten met pulsen op remlicht



In dit schema zullen met 't Remlicht OOK de Standlichten oplichten !!!
Er kan ook voor gekozen worden om IN-3 aan te sluiten op de kentekenverlichting.

IN-3 schakelt zowel op een pulsspanning ALSOOK op 12V.
De IN-gangen 4, 5 en 6 negeren pulsspanningen (skippeed).